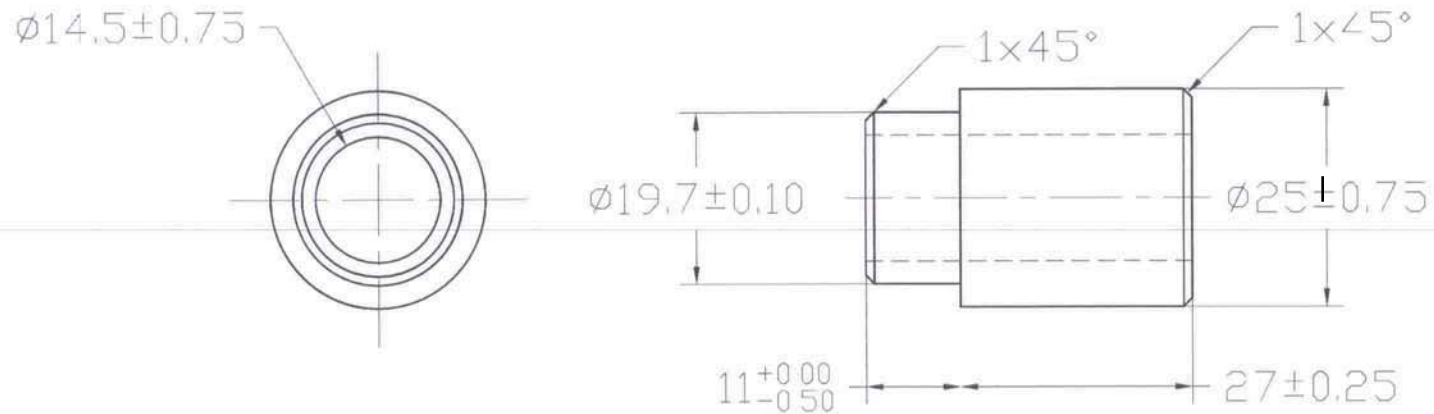


REV 更改号	DATE 日期	REVISION DETAILS 更改内容	APPD 审核并批准



UNLESS SPECIFIED
ALL DIMENSIONS IN mm,
MACHINED SURFACES Ra=3.2um,
ANGLE TOLERANCES $\pm 1^\circ$,
Other tolerance except angles,
in accordance with
GB/T1804-2000(ISO2768-1)-m
and GB/T1184-1996(ISO2768-2)-m

其它事项,
图示尺寸单位为mm,
未注机加工表面粗糙度 Ra=3.2um,
未注角度公差 $\pm 1^\circ$,
其它未注公差 (除角度外) 均按:
GB/T1804-2000(ISO2768-1)-m 和
GB/T1184-1996(ISO2768-2)-m

[REDACTED]	
PART No 零件名	41135
SCALE:	APPD: Zhang 批准
DATE:	DRN: Panda 制图 2016.02.12
NTS	CHK: Panda 审核 2016.02.12
	DATE: 15/02/16 日期

MATERIAL Chinese steel 45

FINISH

Remove all sharp edges,burrs,slivers and swarf, break all edges 0.127-0.254mm.
Zn-Ni alloy electroplating withstand 336 hrs to white / 1008 hrs to red rust in salt spray test

去除所有毛刺, 铁屑等残留物, 锐边倒钝0.127-0.254mm.
锌镍合金电镀, 盐雾试验336小时无白锈, 1008小时无红锈。